


byggbox


www.byggbox.se



KONTAKT

 08-400 210 32

 order@byggbox.se

 Leveransvägen 9,
132 34 Gustavsberg

www.byggbox.se



Skanna QR-koden
för mer info och
smidig bokning!

PRODUKTER & TJÄNSTER

Säckar, Kärler & Containerar
Sorteringsguide
Återvinning



SÄCKAR



SMALL

Maxlast: 250 kg
Volym: 0.25 m³
Bredd: 45 cm
Längd: 45 cm
Höjd: 80 cm



MEDIUM

Maxlast: 1 300 kg
Volym: 1 m³
Bredd: 90 cm
Längd: 90 cm
Höjd: 100 cm



LARGE

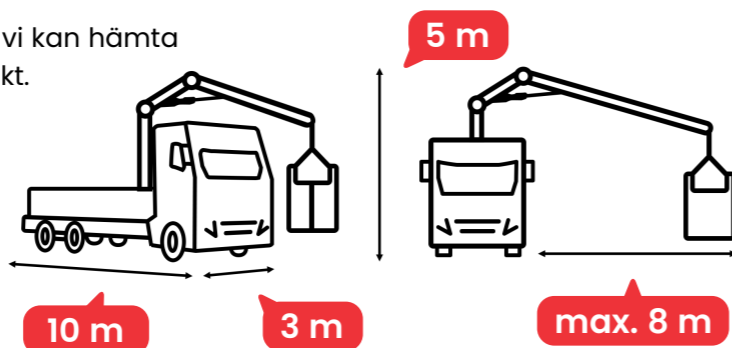
Maxlast: 1 250 kg
Volym: 1.7 m³
Bredd: 90 cm
Längd: 200 cm
Höjd: 90 cm

TRANSPORT AV BYGGSÄCKAR

Byggsäckarna lyfts med våra kranbilar, och vi kan hämta flera säckar samtidigt beroende på deras vikt.

UPPHÄMTNINGSKRAV

- Maximal lastkapacitet för lastbilen är 10 ton.
- Säckarna ska vara placerade max 5 meter från platsen där kranbilen kan hämta dem.
- Säckarna ska vara stängda vid hämtning.



KÄRL

KÄRL 190L

Maxlast: 75 kg
Volym: 190 liter
Bredd: 48 cm
Längd: 75 cm
Höjd: 101 cm



KÄRL 600L RIV

Maxlast: 250 kg
Volym: 600 liter
Bredd: 78 cm
Längd: 110 cm
Höjd: 101 cm



KÄRL 370L

Maxlast: 145 kg
Volym: 370 liter
Bredd: 62 cm
Längd: 86 cm
Höjd: 101 cm



KÄRL 600L

Maxlast: 250 kg
Volym: 660 liter
Bredd: 78 cm
Längd: 127 cm
Höjd: 101 cm



TRANSPORT AV BYGGKÄRL

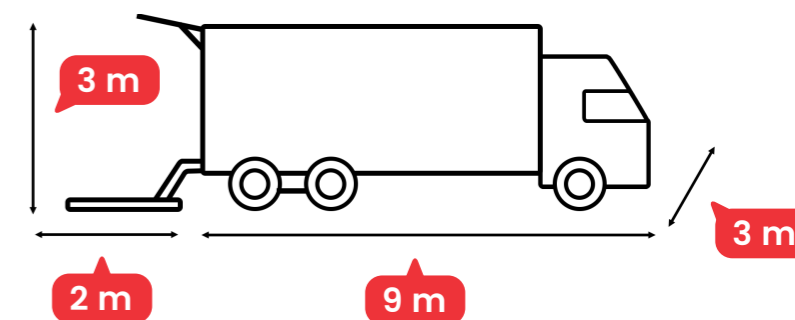
Byggkärlen transporteras med bakgavelbilar. Vid tömning byts de fyllda kärlen ut mot nya. Vi kan leverera upp till 34 kärl och byta ut upp till 17 kärl vid samma transport.

LEVERANSKRAV

- Fri höjd på 3 meter krävs.
- Vägen måste vara lämplig för tung lastbil.

UPPHÄMTNINGSKRAV

- Kärlen får inte fyllas över kanten.
- Kärlen får inte väga mer än 250 kg.
- Kärlen ska vara placerade vid vägen och redo för hämtning.



Vi erbjuder även dessa specialtjänster

- ✓ HYRESMASKINER
- ✓ SLAM & TORRSUG
- ✓ HÖGLYFT
- ✓ FARLIGT GODS
- ✓ FARLIGT AVFALL
- ✓ LOGISTIK
- ✓ ÅTERBRUK
- ✓ INTERNHANTERING



CONTAINRAR

LIFTDUMPER



LIFTDUMPER 5 M³

Maxlast: 6 000 kg Bredd: 200 cm
Längd: 260 cm Höjd: 92 cm



LIFTDUMPER 10 M³

Maxlast: 6 000 kg Bredd: 200 cm
Längd: 350 cm Höjd: 187 cm



LIFTDUMPER 8 M³ ÖGGLOR

Maxlast: 6 000 kg Bredd: 190 cm
Längd: 360 cm Höjd: 190 cm



LIFTDUMPER 10 M³ TÄCKT

Maxlast: 6 000 kg Bredd: 190 cm
Längd: 360 cm Höjd: 190 cm

LASTVÄXLARE



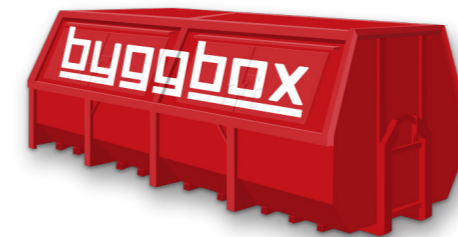
LASTVÄXLARE 12 M³

Maxlast: 8 000 kg Bredd: 250 cm
Längd: 600 cm Höjd: 115 cm



LASTVÄXLARE 20 M³

Maxlast: 8 000 kg Bredd: 250 cm
Längd: 600 cm Höjd: 180 cm



LASTVÄXLARE 25 M³ TÄCKT

Maxlast: 8 000 kg Bredd: 230 cm
Längd: 600 cm Höjd: 230 cm

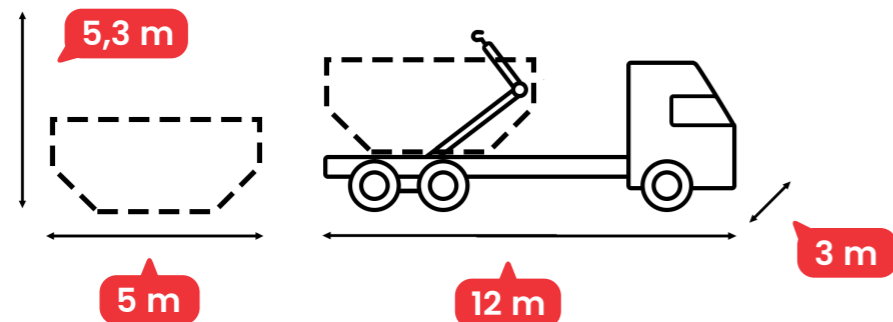


LASTVÄXLARE 30 M³ ÖPPEN/TÄCKT

Maxlast: 8 000 kg Bredd: 250 cm
Längd: 600 cm Höjd: 230 cm

TRANSPORT AV LIFTDUMPER

Liftdumprar lyfts av bakom lastbilen med hjälp av kättingar. Tack vare deras stapelbara design kan flera containrar levereras eller skiftas vid samma transport.



LEVERANSKRAV

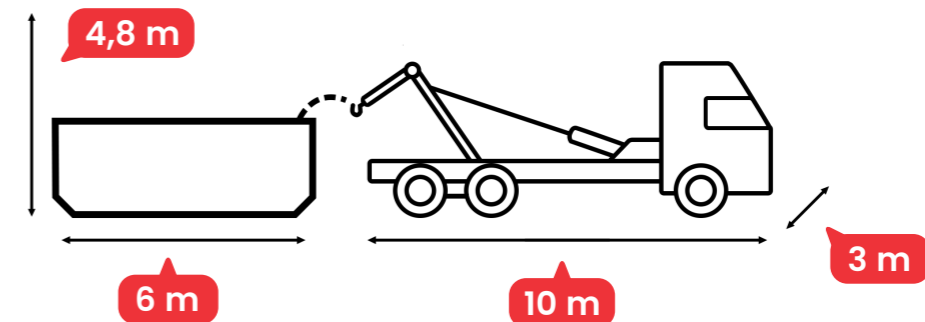
- Parkering måste vara tillåten på angiven plats.
- Vägen måste vara lämplig för tung lastbil.
- Fri höjd på 4,5 meter och bredd på 3 meter krävs.

UPPHÄMTNINGSKRAV

- Maximal lastkapacitet är **6 ton**.
- Containern får inte överstiga tillåten vikt.
- Containern får inte fyllas över kanten.

TRANSPORT AV LASTVÄXLARE

Lastväxlare rullas av bakom lastbilen. En lastbil kan transportera en container åt gången, men det finns möjlighet att haka på ett släp och leverera upp till tre containrar samtidigt.



LEVERANSKRAV

- Parkering måste vara tillåten på angiven plats.
- Vägen måste vara lämplig för tung lastbil.
- Fri höjd på 4,5 meter och bredd på 3 meter krävs.

UPPHÄMTNINGSKRAV

- Maximal lastkapacitet är **8 ton**.
- Containern får inte överstiga tillåten vikt.
- Containern får inte fyllas över kanten.

SORTERINGSGUIDE

BRÄNNBART

Papp, papper, plast (ej armerad), frigolit, trä, och laminat.

GLAS

Ofärgat/färgat glas sorteras separat (100% ren från övrig kontaminering).

WELLPAP

Ren wellpapp från förpackningar och emballage (100% ren från övrig kontaminering).

INSTALLATIONSGIPS

Ren installationsspill (100% ren från övrig kontaminering).

GIPS

Får ej innehålla annat material än gips (får ej vara ytbehandlade).

ISOLERING

Alla former och typer av isolermaterial så som mineralull, stenull, perlit, etc.

PLAST (MJUK)

Mjukplaster från förpackningar och emballage (100% ren från övrig kontaminering samt ej armerad plast).

PLAST (HÅRD)

Hårdplaster från förpackningar och emballage (100% ren från övrig kontaminering samt ej armerad plast).

TRÄ

Trä med behandlad yta, målat, oljat eller trä från rivning. (Impegrerat virke får ej förekomma utan är en egen fraktion).

FYLLNINGSMATERIAL

1. Rena fyllnadsmassor (KM)
Sand, grus, sten betongkross, lättbetong (endast rena och separerade fraktioner, 100% ren från övrig kontaminering).

2. Mixade fyllnadsmassor (MKM)

Betong, kakel, klinkers, rena eller mixade med varandra samt "rena fyllnadsmassor" mixade med varandra. Max 5 volymprocent jordprodukter (100% ren från övrig kontaminering).

3. Armerad betong

Max 30x30x30 cm (allt över angiven storlek offereras).

4. Jord (ren)

Schaktade jordmassor. Max 5 volymprocent växtlighet och lera. *

5. Jord

Schaktade jordmassor. Max 25 volymprocent växtlighet och lera. *

6. Asfalt

Tas emot efter provtagning. *

RENT TRÄ

Trä utan behandling, ej målat, oljat, etc. (100% ren från övrig kontaminering, impegrerat virke får ej förekomma utan är en egen fraktion).

METALL

T.ex. armeringsjärn, diskbänkar, plåt, plåtbånd, ventilationsrör, stålrör, kopparrör, badkar, plåtgelärlar, stålbalkar, (100% ren från övrig kontaminering).

BLANDAT AVFALL FÖR EFTERSORTERING

Blandade fraktioner (ej elavfall, farligt avfall eller hushållsavfall). T.ex. glas, tjärpapp, PVC-plast, armerad plast, isolering, presenningar, plastmattor, byggmästarfyllning, tätskiktduk, tyg, gips, sanitetsporslin, minerit.

FARLIGT AVFALL

Kemikalier i fast eller flytande form, däck, lösningsmedel, aerosoler, oljor, impegrerat trä, asbest, ljuskällor, färg fast/flytande form, blåbetong. Vitvaror, datorer, skärmar, armaturer med elektronik och elektriska handverktyg, elmotorer, säkringsskåp m.m. Samt alla typer av glasbehållare. Allt farligt avfall ska hanteras separat och i godkända behållare.

* = provtagningsdokument ska bifogas, alternativt kan du köpa denna tjänst av ByggBox. Tala med säljare eller kundtjänst på 08-400 210 32.

ÅTERVINNINGSMETOD

Material och produkter återvinns enligt följande återvinningssätt.

Samtliga metoder tillämpas med hänsyn till avfallshierarkin.



MATERIALÅTERVINNING

- ◆ Glas
- ◆ Wellpapp
- ◆ Metall
- ◆ Gips
- ◆ Plast (mjuk & hård)

ANNAN ÅTERVINNING

ÄNDAMÅLSÅTERVINNING

- ◆ Fyllningsmaterial

ENERGIÅTERVINNING

- ◆ Brännbart
- ◆ Trä
- ◆ Plast (mjuk & hård)

BORTSKAFFNING DEPONERING

- ◆ Asbest

AVFALLSHIERARKIN

Avfallshierarkin är en princip inom avfallshandling som prioriterar olika steg för att minimera avfall och dess miljöpåverkan.

1. FÖREBYGGANDE

2. ÅTERANVÄNDNING

Om material inte kan återanvändas, återvinns materialet så att det kan användas till nya produkter.

3. ANVÄNDNING FÖR SPECIFIKT ÄNDAMÅL

Material återvinns och används för ett specifikt ändamål som är meningsfullt och ändamålsenligt. Om material inte kan återvinnas, används avfallet som bränsle för att utvinna energi (t.ex. förbränning).

Som sista utväg placeras avfall som inte kan användas på annat sätt på en deponi.

ÅTERVINNINGSRAPPORT

Vi redovisar återvinningen i en detaljerad rapport och som kund får du statistik över fördelningen av avfallet samt vilka hanteringsätt som har tillämpats, kategoriserat utifrån avfallshierarkin.

I exemplet nedan har fraktioner på 7 800 kg återvunnits.

